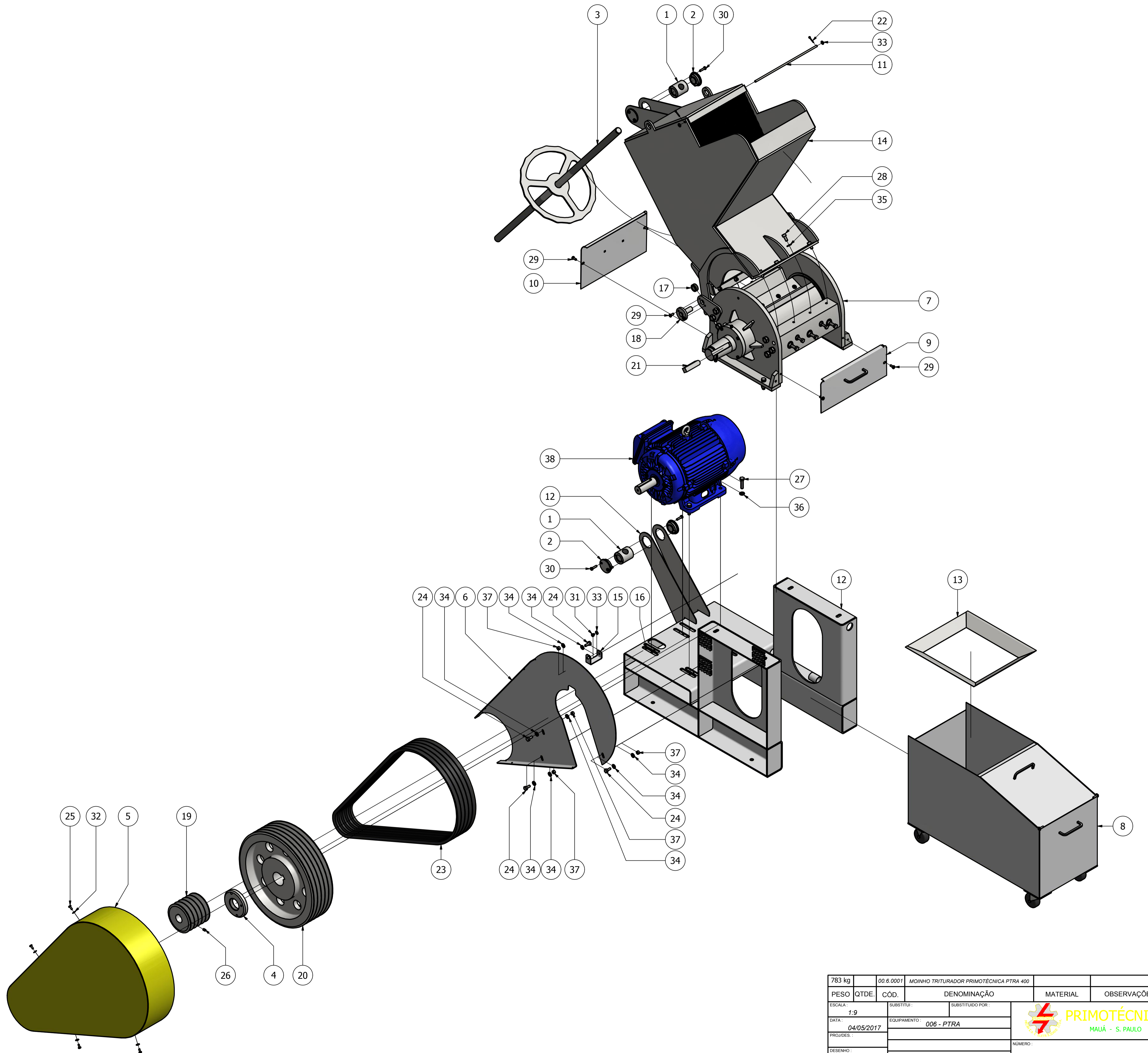
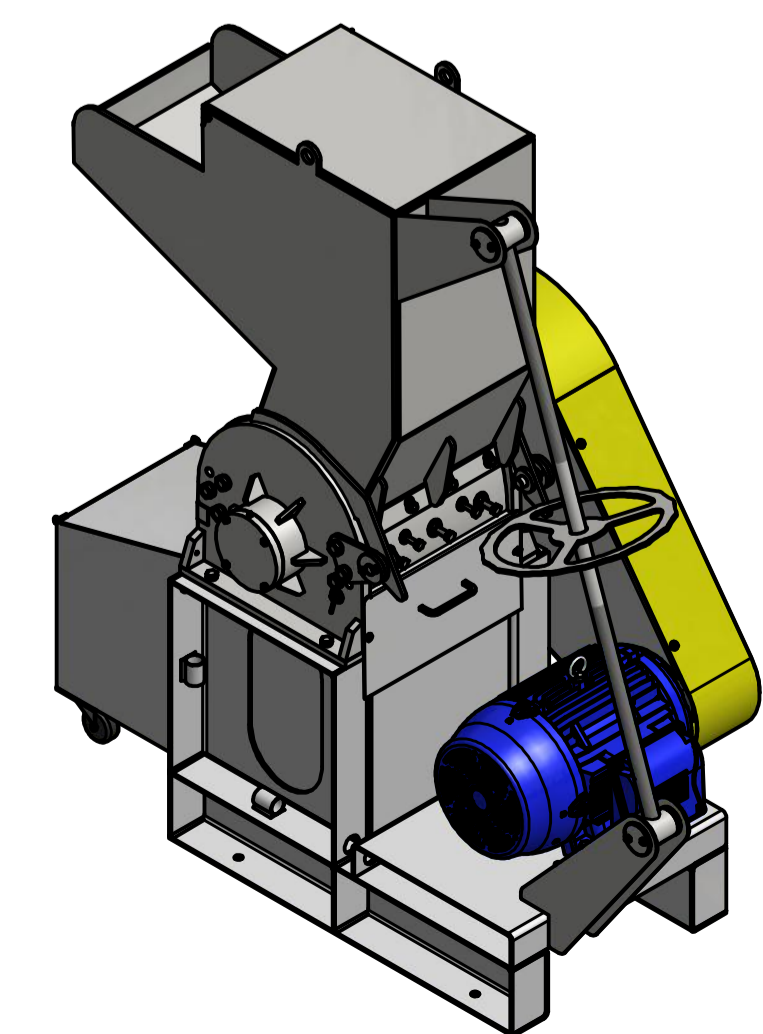
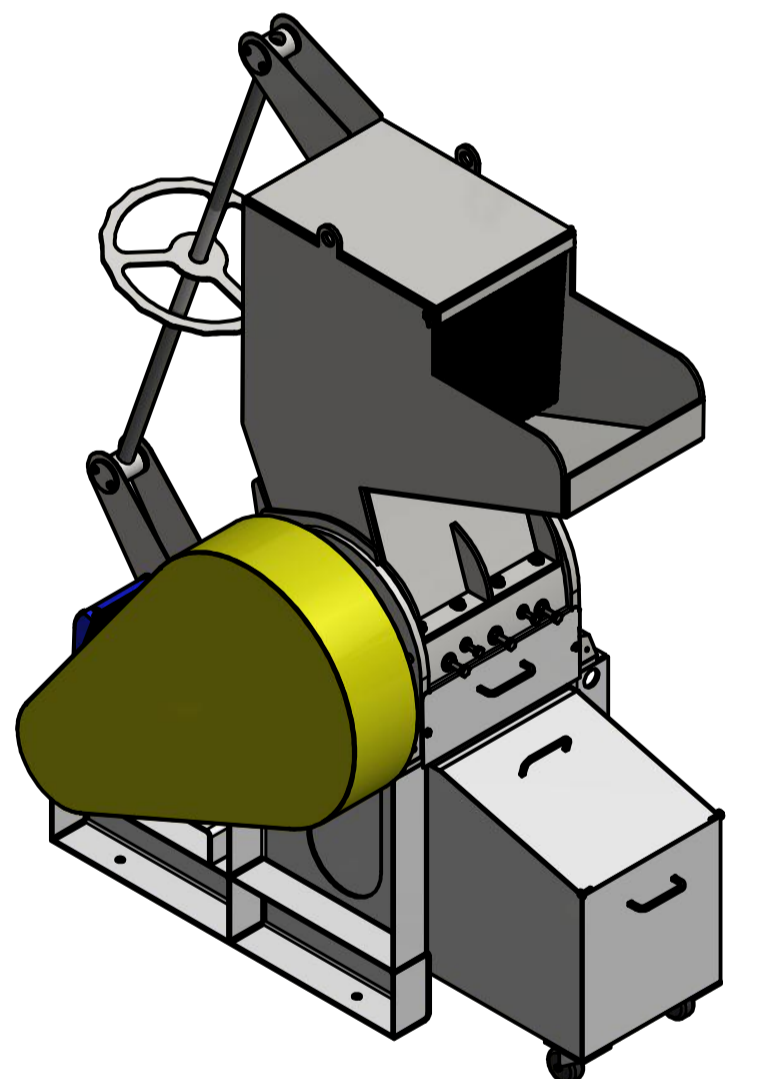


ITEM	QTD.	CÓD.	DESCRIÇÃO
1	2	18.0.0030	CUBO ARTICULADOR P2 G
2	4	18.0.0031	TAMPA DO CUBO ARTICULADOR P2 G
3	1	18.0.0032	FUSO COMPLETO ARTICULADOR P2 G
4	1	21.2.0001	PORCA TRAVA POLIA PTR
5	1	21.2.0002	PROTEÇÃO DA POLIA PTR
6	1	21.2.0006	PROTEÇÃO POLIA FIXA PTR
7	1	21.4.0001	CABECOTE PTR 400
8	1	21.4.0018	GAVETA COLETORA PTR 400
9	1	21.4.0020	TAMPA DIANTEIRA PTR 400
10	1	21.4.0021	TAMPA TRASEIRA PTR 400
11	1	21.4.0022	VARÃO SUPORTE CORTINA PTR 400
12	1	21.4.0024	BASE PTR 400
13	1	21.4.0026	BANDEJA PTR 400
14	1	21.4.0032	FUNIL DE ALIMENTAÇÃO CABECINHA 150mm PTR 400
15	1	21.4.0044	SUPORTE PROTEÇÃO DA POLIA PTR
16	4	49.1.0043	TRAVA DO MOTOR ROSCA 1/2"
17	2	49.1.0046	ESPAÇADOR ARTICULADOR FUNIL P2 G - PTR
18	2	49.1.0047	PINO ARTICULADOR FUNIL P2 G - PTR
19	1	49.1.0050	POLIA MOTORA 160M PTR - P3
20	1	49.1.0052	POLIA MOVIDA PTR - P3
21	1	49.1.0053	CHAVETA 7/8" POLIA PTR
22	2	50.0.0006	CUPILHA 1/8" X 1"
23	5	50.2.0008	CORREIA C 90
24	4	50.4.0011	PARAFUSO CABEÇA SEXTAVADO 3/8" X 1"
25	4	50.4.0012	PARAFUSO CABEÇA SEXTAVADA 1/4" X 5/8"
26	1	50.4.0022	PARAFUSO ALLEN SEM CABEÇA 3/8" X 1/2"
27	4	50.4.0024	PARAFUSO CABEÇA SEXTAVADA 1/2" X 2"
28	8	50.4.0026	PARAFUSO CABEÇA SEXTAVADO 7/16" X 1"
29	8	50.4.0027	PARAFUSO CABEÇA SEXTAVADA 5/16" X 3/4"
30	8	50.4.0049	PARAFUSO CABEÇA SEXTAVADA 5/16" X 1 1/4"
31	1	50.4.0109	PARAFUSO CABEÇA SEXTAVADA 5/16" X 3/8"
32	4	50.5.0001	ARRUELA LISA 1/4"
33	3	50.5.0002	ARRUELA LISA 5/16"
34	8	50.5.0003	ARRUELA LISA 3/8"
35	8	50.5.0004	ARRUELA LISA 7/16"
36	4	50.5.0005	ARRUELA LISA 1/2"
37	4	50.6.0004	PORCA SEXTAVADA 3/8"
38	1	51.1.0007	MOTOR ELÉTRICO 20 CV IV POLOS SF ESQ



783 kg	00.6.0001	MOINHO TRITURADOR PRIMOTÉCNICA PTR 400			
PESO	QTDE.	CÓD.	DENOMINAÇÃO	MATERIAL	OBSERVAÇÕES
ESCALA:	1:9	SUBSTITUI:	SUBSTITUIDO POR:	 PRIMOTÉCNICA MAUÁ - S. PAULO	
DATA:	04/05/2017	EQUIPAMENTO:	006 - PTR		
PROJETS:					
DESENHO:	DENIZ L.				